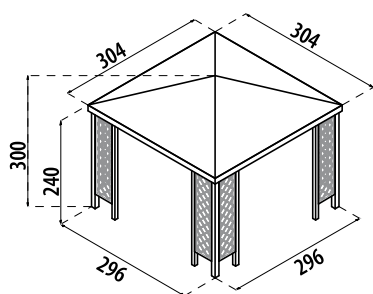


Gazebo Capri

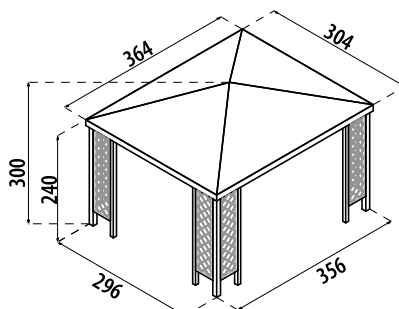


Gazebo Capri e Ischia sono costruiti in ottimo pino impregnato, i teli di copertura sono realizzati in tessuto poliestere/PVC di 650 gr/mq, ad alta resistenza. Sono realizzati in Italia e in caso di necessità Losa ne garantisce la reperibilità dei ricambi.

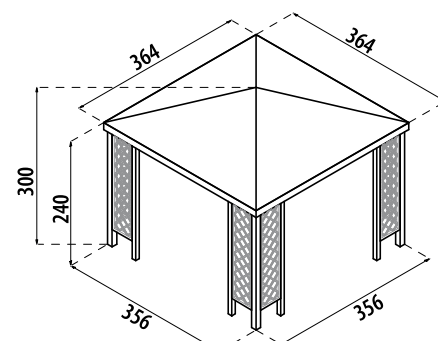
- Realizzato in pino massello impregnato in autoclave
- Grigliati cm. 45x180
- Montanti verticali cm. 9x9x240
- Banchine laterali cm. 3,8x11,5
- Displuvio diagonale cm. 3,8x8,5
- Telo di copertura in pvc ignifugo certificato in cl 2 gr. 650/mq. color bianco
- Fornito in kit di montaggio



Art. No **LO/GZ300300CG**



Art. No **LO/GZ360300CG**



Art. No **LO/GZ360300CG**

Staffe per il fissaggio a terra escluse (vedi pagina 63)